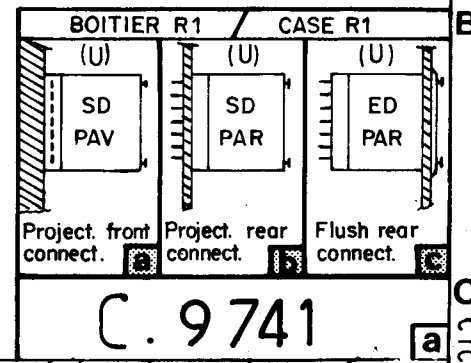
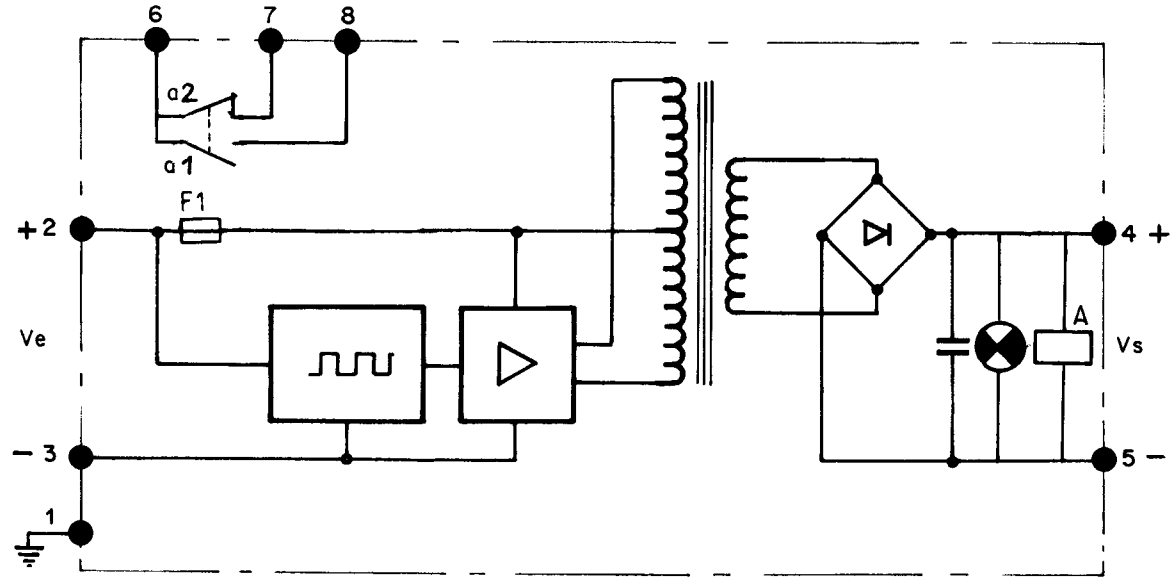


# CTC 7000

CONVERTISSEUR CC/CC  
DC/DC CONVERTER

A	Ve : 24V +10% -20%	5 < P < 15W	<b>b</b>
	Vs : 48V +10% -20%	15 < P < 25W	<b>c</b>



B 26879	DESSINE	VERIFIE	APPROUVE
C 15198	C.S.	<i>[Signature]</i>	<i>[Signature]</i>

**CE** Compagnie Continentale  
d'Equipements Electriques  
PARIS - FRANCE

C CTC 7000